

Технический паспорт

Гидравлические характеристики

Максимальное рабочее давление P_N	10 бар
Т перекачиваемой жидкости T_{min}	-10 °C
Макс. Т перекачиваемой жидкости T_{max}	95 °C

Материалы

Корпус насоса	Cast iron
Рабочее колесо	PP-GF40
Вал	Нержавеющая сталь
Материал подшипника	Металлографит

Данные электродвигателя

Подключение к сети	1~230 V, 50 Hz
Номинальный ток I_N	0,76 A
Частота вращения макс. n_{max}	2760 об/мин
Потребляемая мощность $P_1(Q=макс.)$ выбранного рабочего колеса* число насосов P_1	151 Вт
Создаваемые помехи	EN 61000-6-3
Помехозащищенность	EN 61000-6-2
Класс защиты электродвигателя	IP44

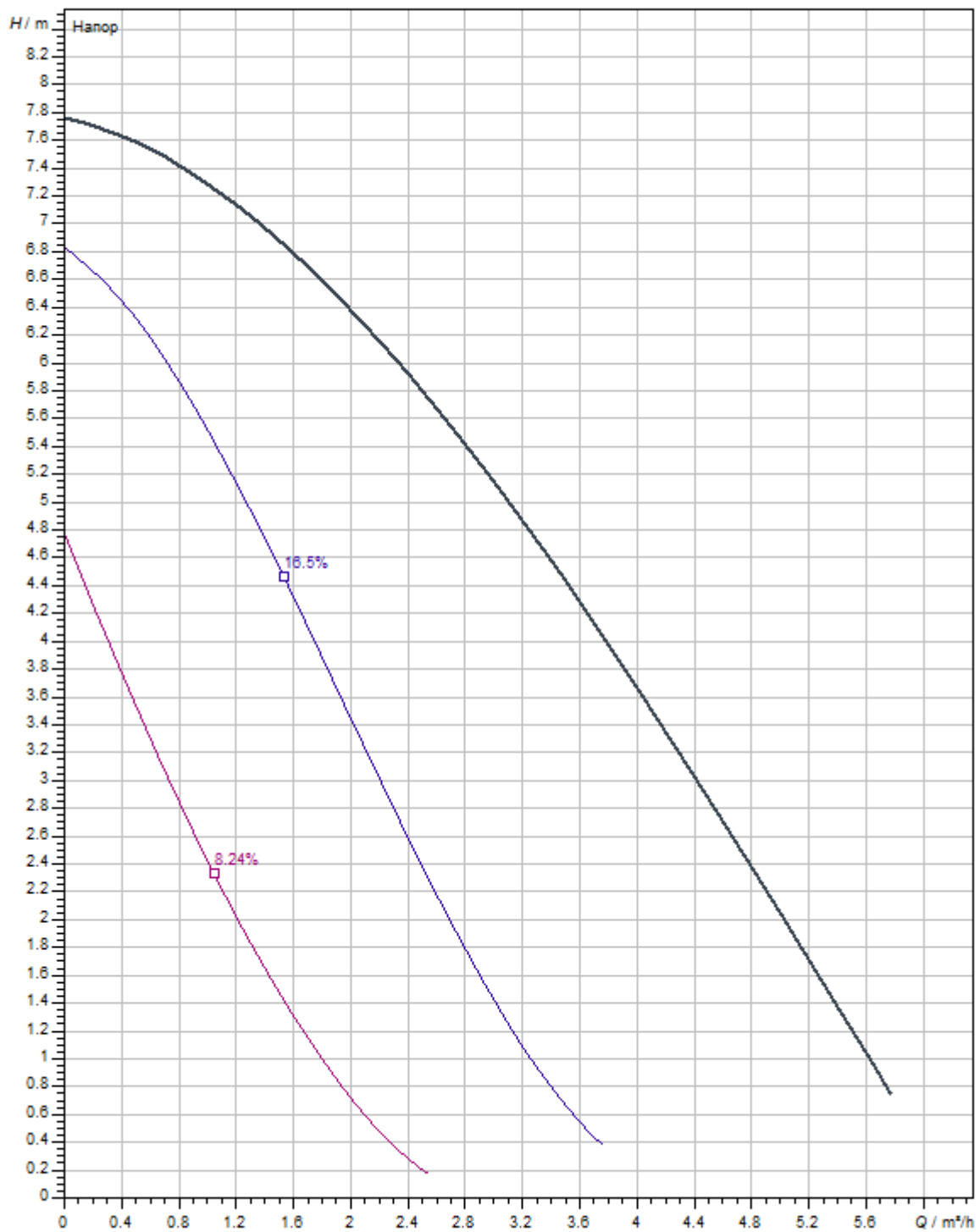
Установочные размеры

Патрубок на всас. стороне DN _s	G 1½
Монтажная длина l_0	180 мм

Эксплуатационные параметры

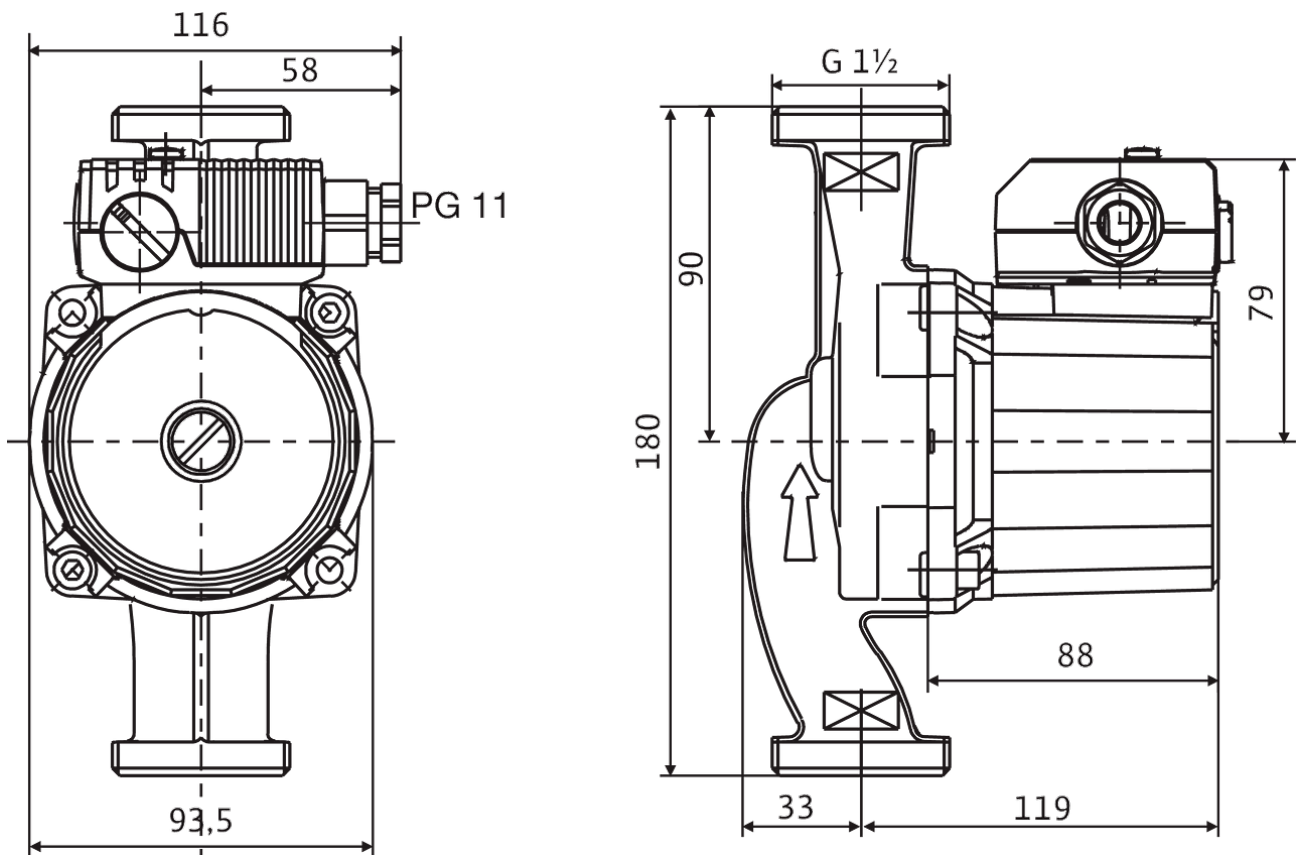
Перекачиваемая жидкость	Water
-------------------------	-------

Характеристики



Размеры и габаритные чертежи

Star-RS 25/8

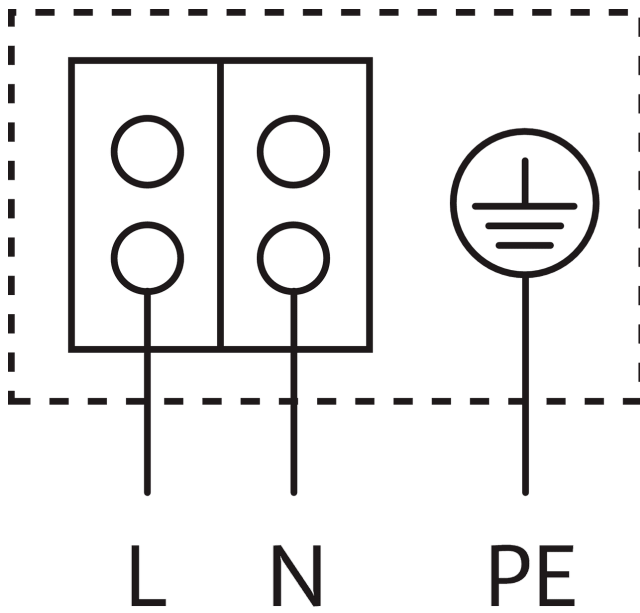


Электродвигатель в горизонтальном положении.

Возможные положения клеммной коробки: 3, 6, 9 и 12 часов.

Схема подключения

Star-E



Электродвигатель, устойчивый к токам блокировки

Однофазный электродвигатель (EM), 2-полюсный - 1~230 В, 50 Гц
со встроенным конденсатором

Описание изделия

Циркуляционный насос с мокрым ротором для установки в трубах с ручной трехступенчатой регулировкой частоты вращения.

С устойчивым к токам блокировки электродвигателем. Корпус насоса из серого чугуна (в зависимости от типа может применяться бронза), рабочее колесо из упрочненного стекловолокном

синтетического материала, вал из нержавеющей стали с угольными подшипниками скольжения с металлической пропиткой. Серийное применение в системах холодной воды с температурой до -10 °С.

Надежность в эксплуатации благодаря перфорированному валу и фильтрующему устройству перед картриджем

Эксплуатационные параметры

Перекачиваемая жидкость	Water
Т перекачиваемой жидкости T	-10 °С
Температура окружающей среды T	-10 °С
Максимальное рабочее давление P_N	10 бар

Данные электродвигателя

Создаваемые помехи	EN 61000-6-3
Помехозащищенность	EN 61000-6-2
Подключение к сети	1~230 V, 50 Hz
Потребляемая мощность $P_{1\max}$	151 Вт
Частота вращения макс. n_{\max}	2760 об/мин
Номинальный ток I_N	0,76 А
Класс защиты электродвигателя	IP44
Кабельный ввод	1 x PG11

Материалы

Корпус насоса	Cast iron
Рабочее колесо	PP-GF40
Вал	Нержавеющая сталь
Материал подшипника	Металлографит

Установочные размеры

Патрубок на всас. стороне DN _s	G 1½
Патрубок на напорн. стороне DN _d	G 1½
Монтажная длина l_0	180 мм

Информация о размещении заказа

Изделие	Wilo
Обозначение изделия	Star-RS 25/8
Масса нетто приibl. m	4 кг
Артикульный номер	4182635