



ООО ПКФ «ЭЛВИН»

**Электроводонагреватели  
ЭВП-3; ЭВП-4,5; ЭВП-6; ЭВП-9; ЭВП-12; ЭВП-15; ЭВП-18  
с электронным управлением**



**ПАСПОРТ**

**Руководство по эксплуатации**



## 1. НАЗНАЧЕНИЕ ИЗДЕЛИЯ

Электроводонагреватели ЭВП с ЭУ (далее водонагреватели) предназначены для водяного отопления помещений, частных домов имеющих отопительную систему, работающую при давлении не более 0,3МПа (30м водяного столба при напряжении однофазной сети 220В или трехфазной сети 380В). Водонагреватели могут работать автономно или совместно с котлами, работающими на газе или твердом топливе.

Водонагреватели предназначены для эксплуатации в отапливаемых помещениях с невзрывоопасной средой с температурой окружающего воздуха от +1°C до +35°C (климатическое исполнение УХЛ4 по ГОСТ 15150).

Предприятие–изготовитель оставляет за собой право вносить конструктивные изменения, не ухудшающие качество и надежность изделия не отраженные в настоящем руководстве.

## 2. ОСНОВНЫЕ ПАРАМЕТРЫ

Наименование параметра	ЭВП-3 ЭУ	ЭВП-4,5 ЭУ	ЭВП-6 ЭУ	ЭВП-9 ЭУ	ЭВП-12 ЭУ	ЭВП-15 ЭУ	ЭВП-18 ЭУ
Номинальное напряжение В	~220	~220	~220 3 ~380	3 ~380			
Номинальная частота Гц	50						
Номинальная мощность кВт	3	4,5	6	9	12	15	18
Рекомендуемая площадь в качестве основного источника тепла отапливаемых помещений при высоте потолков до 3м	30	45	60	90	120	150	180
Материал оболочки ТЭН	Нержавеющая сталь						
Регулировка температуры воды, °С	Автоматическая 0 - 89						
Тепловая защита от перегрева	Термоограничитель 90 °С						
Теплоизоляция корпуса	С двойным теплоотражающим слоем						
Коммутация нагревателей	Электронная схема на базе мощных симисторов повышенной надежности						
Материал оболочки ТЭН	Нержавеющая сталь						
Теплоноситель*	Вода водопроводная ГОСТ 2874						
Габаритные размеры, мм							
Высота	520		620	660		660	
Длина	270		270	270		270	
Ширина	140		140	140		140	
Расположение входного патрубка	Универсальное (переустанавливается при монтаже с правого на левое)						
Размеры присоединительных патрубков	Ду-25 (G 1") или Ду-32 (G 1¼") или Ду-40 (G 1½")						
Масса, кг, не более	9		12	13		15	
Срок службы, лет	7						

\* В качестве теплоносителя разрешается использовать низкотемпературную (незамораживающую при минус 45°C) жидкость, имеющую температуру кипения не ниже 100°C, без механических примесей и сертифицированную в качестве теплоносителя для систем отопления.

## 3. КОМПЛЕКТНОСТЬ

Электроводонагреватель – 1 шт.  
Розетка питания – 1 шт. (для ЭВП-4,5 ЭУ)  
Руководство по эксплуатации – 1 шт.  
Упаковка – 1 шт.

## 4. ТРЕБОВАНИЯ БЕЗОПАСНОСТИ

Электроводонагреватель по типу защиты от поражения эл. током относится к классу 1 по ГОСТ Р МЭК 335-1.

Установку, подключение к электросети и обслуживание водонагревателя должен выполнять персонал, имеющий квалификационную группу по электробезопасности не ниже третьей.

Подключение к электрической сети следует производить через входной автоматический выключатель:

- ЭВП – 3 ЭУ – однофазный на ток 16А;
- ЭВП-4,5 ЭУ – однофазный на ток 25А;
- ЭВП – 6 ЭУ; ЭВП – 9 ЭУ – трехфазный на ток 16А;
- ЭВП – 12 ЭУ; ЭВП-15 ЭУ – трехфазный на ток 25А;
- ЭВП – 18 ЭУ – трехфазный на ток 32А.

При включении ЭВП – 6 ЭУ на 220В – однофазный на ток 32А.

Работы по осмотру, ремонту и профилактике производить только при снятом напряжении. Корпус водонагревателя, система отопления должны быть надежно заземлены отдельным проводником, сечением не менее фазного.

### **ЗАПРЕЩАЕТСЯ:**

- использовать в качестве заземления металлоконструкции водопроводных, отопительных или газовых сетей.
- установка запорной арматуры на трубопроводе, соединяющей расширительный бачок с системой отопления. Расширительный бачок должен иметь выход в атмосферу (для открытой системы отопления) или группу безопасности (для закрытой системы отопления).
- эксплуатация с неисправным водонагревателем.
- длительное отключение (достаточное для промерзания отдельных участков) системы заполненной водой в зимний период при отрицательных температурах.

Прибор не предназначен для использования лицами (включая детей) с пониженными физическими, чувственными или умственными способностями или при присутствии у них жизненного опыта или знаний, если они не находятся под контролем или не проинструктированы об использовании прибора лицом, ответственным за их безопасность. Дети должны находиться под контролем для недопущения игры с прибором.

## 5. ПОДГОТОВКА К РАБОТЕ

Подключение водонагревателя произвести через автоматический выключатель на соответствующий ток.

Сечение проводников, подводимых к выключателю, должно быть не менее 2,5мм<sup>2</sup> для меди и 4мм<sup>2</sup> для алюминия (ЭВП – 15; 18 ЭУ не менее 4мм<sup>2</sup> и не менее 6мм<sup>2</sup> соответственно).

Конструкция водонагревателя предусматривает возможность разворота входного патрубка на 180 градусов с правого положения на левое (рис.1). Для этого необходимо, ослабив хомут крепления, повернуть корпус, закрепить хомут для нового положения и аккуратно выломать перфорацию паза кожуха для подвода трубы с левой стороны. Перед разворотом корпуса необходимо отсоединить провода от шпилек нагревательной секции СЭВ. После установить их на место и надежно затянуть гайки. При снятии и установке проводов необходимо следить за тем, чтобы «нулевой» провод, установленный на перемычку СЭВ и отличающийся от остальных проводов цветом изоляционной трубки, не менял своего местоположения.



Рис.1

## 6. УСТРОЙСТВО И ПРИНЦИП РАБОТЫ

Водонагреватель состоит из корпуса, внутри которого находится котел в виде трубы с входным и выходным патрубком. В нижней части котла установлен электронагреватель, соединенный с электронным пультом управления.

Электронный пульт управления обеспечивает автоматический режим работы водонагревателя с интеллектуальной системой распределения нагрузки и состоит из индикатора температуры, индикатора задействованных фаз (для однофазных ЭВП – задействованных ТЭН секции водонагревателя), клавиши «Сеть» с индикатором, клавиши «Авто» с индикатором, клавиш «Установка температуры», «+», «-», «Ручное управление» (см. рис.2).

Водонагреватели снабжены термочувствительным элементом, установленным в верхней части котла и соединенным с электронным пультом управления. Клавиатура пульта выведена на лицевую панель.

Пульт управления водонагревателями представляет собой термочувствительный термостат с диапазоном регулирования температуры 1-89°C, установленный в верхней части котла. Там же в верхней части находится индикатор аварийного состояния «Перегрев». Индикатор «Перегрев» включается, когда по каким-либо причинам не сработает штатный регулятор температуры водонагревателя и температура аварийного датчика превысит 90°C. Если регулятор температуры не вышел из строя по причине обрыва в цепи, то после остывания водонагревателя на 6°C до 84 °C, аварийный термоограничитель снова включит водонагреватель. Индикатор «Перегрев» погаснет.

При обнаружении такого режима работы водонагревателя с перегревом необходимо проверить исправность системы отопления: наличие воды, отсутствие в системе воздушных пробок и т.д.. На цифровом индикаторе высветится код ошибки (см. ниже раздел 8 «Порядок работы»).

Коммутация осуществляется электронной схемой на базе мощных симисторов, установленных на алюминиевых радиаторах. Их надежность значительно выше ранее используемых электромагнитных пускателей и реле. Однако их надежная работа требует периодически следить за чистотой и хорошим охлаждением радиаторов. **Запрещается как-либо перекрывать вентиляционные пазы на кожухе водонагревателя и препятствовать попаданию холодного воздуха во внутрь для охлаждения симисторов.**

Электроводонагреватель ЭВП-12ЭУ; 15ЭУ; 18ЭУ изготовлен с вентилятором охлаждения радиатора симисторов с установленным на радиаторе самовозвратным термодатчиком ограничения температуры на 75°C.

Индикатор «Перегрев» включается также, когда по каким-либо причинам температура обдуваемого радиатора в ЭВП превысит 75°C, тогда пульт управления ПУ автоматически отключит симисторы и нагреватели, а постоянно работающий вентилятор быстро остудит радиатор и водонагреватель снова включится. Если этого не происходит, то надо проверить работу вентилятора и если он не работает, то его необходимо заменить.

Нижний входной и верхний выходной патрубки предназначены для присоединения водонагревателя в систему отопления (рис.2). В нижней части корпуса имеются отверстия для ввода

кабеля и заземления (для ЭВП-3 ЭУ; ЭВП-4,5 ЭУ имеются шнур питания с вилкой и розеткой с заземляющими контактами).

При подключении ЭВП-6 ЭУ к однофазной сети 220В установить переключку на колодке между клеммами А, В, С и заменить нулевой провод от клеммной колодки, обозначенный «О», до переключки на электронагревателе на провод сечением не менее 4мм<sup>2</sup> (см. рис.3).

Подключение осуществлять через провода сечением не менее 4мм<sup>2</sup>.

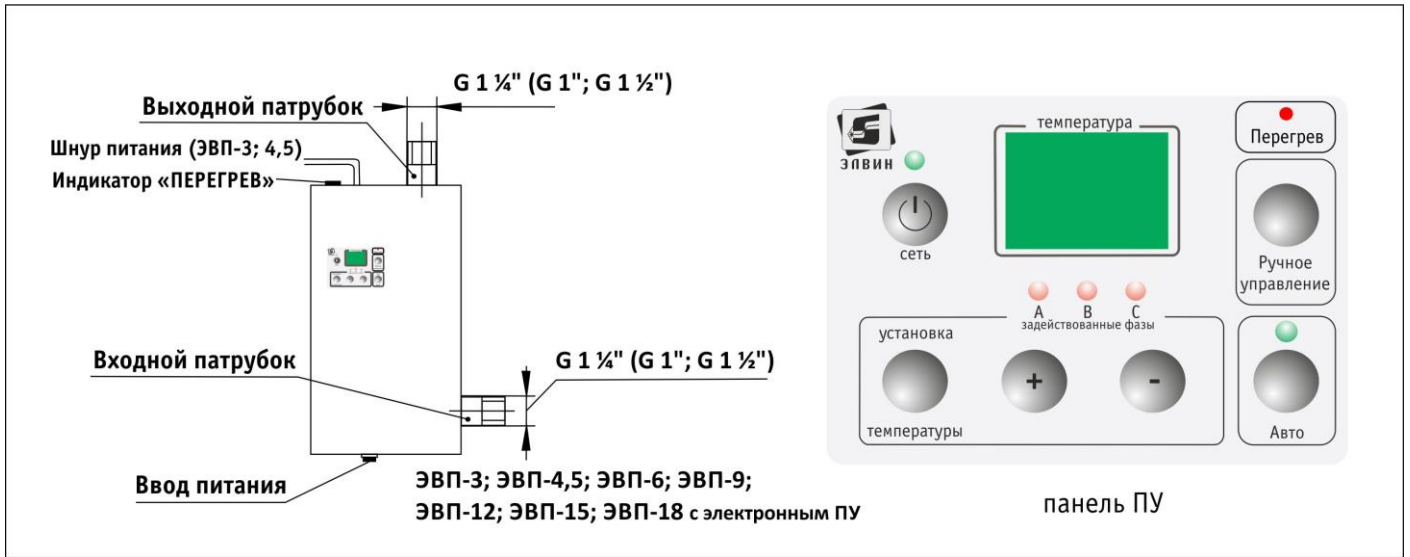


Рис.2

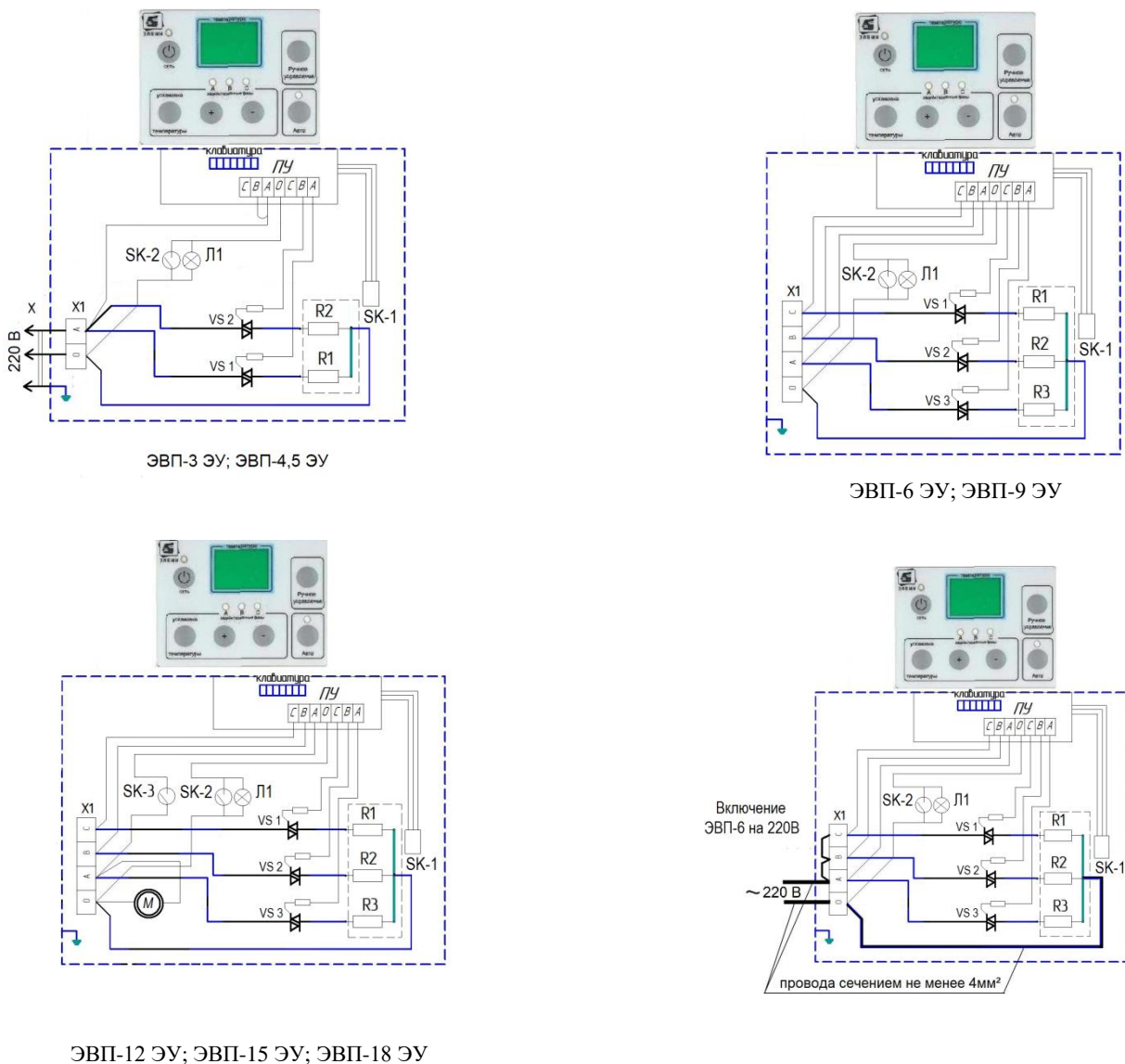


Рис.3 – Электрическая схема

Х 1- клеммная колодка;  
Л 1- индикаторная лампа «Перегрев»;  
R1-R3 - блок электронагревателей;  
ПУ – электронный пульт управления;

SK 1 – датчик регулятора температуры;  
SK 2; SK 3 – термоограничитель;  
VS 1; VS 2; VS 3 – симисторы;  
М - двигатель вентилятора.

## 7. УСТАНОВКА ВОДОНАГРЕВАТЕЛЯ

Монтаж водонагревателя производится в месте удобном для его обслуживания и ремонта. При этом для удобства замены блока ТЭН расстояние от пола до корпуса водонагревателя должно быть не менее:

ЭВП-3 ЭУ; ЭВП-4,5 ЭУ -300 мм;

ЭВП-6 ЭУ; ЭВП-9 ЭУ; ЭВП-12 ЭУ; ЭВП-15 ЭУ; ЭВП-18 ЭУ -500 мм.

Для улучшения циркуляции воды в системе отопления с естественной циркуляцией нижний патрубок должен быть нижней точкой отопительной системы (рис.4).

Трубопроводы выполняются из стальной водопроводной трубы.

Соединение может выполняться с водонагревателем на резьбе, системы на резьбе и сварке.

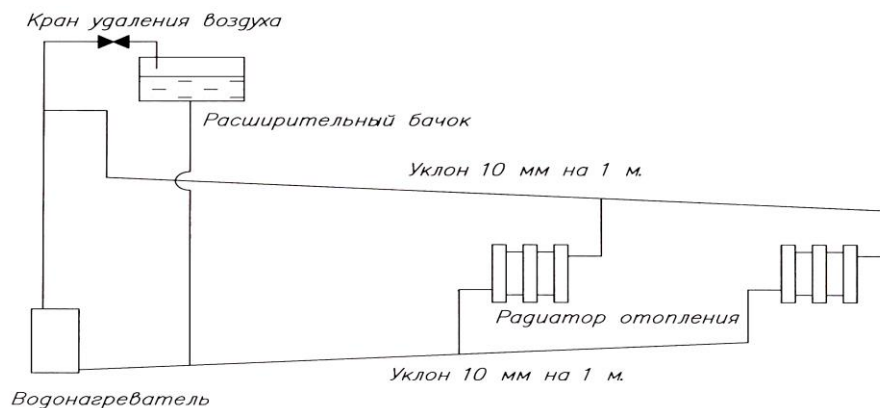


Рис.4

Рекомендуемые диаметры трубопроводов системы отопления:

Главного стояка 1 ½”

Разводящие и сборная 1 ½”

Разводка к радиаторам ¾” – 1”

При разводке труб главный стояк устанавливается вертикально, а горизонтальные с уклоном не менее 10мм на 1м длины трубопровода в сторону нагревательного радиатора.

Для лучшей циркуляции воды при использовании водонагревателя ЭВП-6 ЭУ, ЭВП-9 ЭУ, ЭВП-12 ЭУ, ЭВП-15 ЭУ, ЭВП-18 ЭУ желательно установить в систему циркуляционный насос. Рекомендуемое давление воды в системе 0,15МПа.

Предварительно промытую систему заполнить водой и проверить на герметичность, при необходимости произвести подтяжку резьбовых соединений. После монтажа провести проверку сопротивления изоляции токоведущих частей, которое должно быть не менее 0,5 МОм. В случае снижения сопротивления изоляции ниже указанного, следует просушить блок нагревателей при температуре 120-150°С в течение 4-6 часов.

## 8. ПОРЯДОК РАБОТЫ

Проверьте заполнение системы водой, открыв кран удаления воздуха. При этом в расширительном бачке должна находиться вода (для открытой системы отопления), или поддерживаться без снижения постоянное давление воды в закрытой системе отопления.

Включить входной автоматический выключатель.

При нажатии и удержании кнопки «Сеть» на пульте управления более 5 секунд происходит включение водонагревателя. При нажатии и удержании кнопки более 5 секунд котел переходит в «Дежурный режим», происходит отключение ТЭН и всей индикации, кроме светодиода «Сеть» и вентилятора охлаждения симисторов.

Установка температуры происходит при нажатии и удержании кнопки «Установка температуры» нажатием клавиш «+», «-» с выбором желаемого значения температуры теплоносителя в системе.

Клавишей «Авто» включается и выключается автоматический режим работы водонагревателя. В этом режиме устройство само определяет необходимую мощность для достижения и поддержания заданной температуры:

если температура теплоносителя ниже установленной на 10°C и более, включается полная мощность и по достижении заданной величины нагрев прекращается. После снижения температуры на 3°C водонагреватель включается на 1/3 мощности. По истечении нескольких минут, если датчик не фиксирует положительной динамики изменения температуры, прибор переключается на 2/3 мощности, и далее по алгоритму до 100% мощности.

**При трехфазном включении перед каждым переключением автоматически измеряется напряжение питающей сети в каждой фазе и для работы используются фазы с наибольшим напряжением, т.е. менее нагруженные, что повышает качество работы всей электрической сети.**

Клавишей «Ручное управление» включается ручной режим. Этот режим работы аналогичен автоматическому, но при этом можно вручную установить мощность потребления. Нажатием клавиш выбирается количество задействованных фаз (для однофазных ЭВП – задействованных ТЭН секции водонагревателя). При этом на индикаторе последовательно будут отображаться значения 1; 2; 3. В случае, если будет установлено ограничение в 1 или 2 фазы, а заданная температура не будет достигаться, т.е. прибор будет работать постоянно, то каждые 30 минут автоматически будет происходить измерение напряжения в электросети и перераспределение нагрузки на фазу (фазы) с наибольшим напряжением.

Индикатор задействованных фаз показывает, какие фазы включены.

Цифровой индикатор показывает температуру теплоносителя на выходе из водонагревателя: текущую; устанавливаемую температуры при ее задании и количество фаз для работы в ручном режиме.

При работе может высвечиваться следующая информация о техническом состоянии водонагревателя:

F2 – программа контроллера для включения водонагревателя в однофазную сеть (ЭВП-3 ЭУ; ЭВП-4,5 ЭУ);

F3 - программа контроллера для включения водонагревателя в 3х фазную сеть (остальные ЭВП);

E1 - ошибка в работе датчика температуры;

E2 – нет напряжения на одной из фаз;

E3 – низкое напряжение питающей сети;

E4 – ошибка записи данных;

EA – принудительный аварийный режим работы. При выходе из строя датчика температуры (индикация E1) одновременным нажатием клавиш «+» + «-» + «ручное управление» активируется аварийный режим работы. В аварийном режиме работы доступна ступенчатая регулировка мощности.

Роль термодатчика будет выполнять аварийный термоограничитель на 90°C. После замены датчика температуры прибор автоматически вернется в нормальный режим работы.

Каждое нажатие на кнопки сопровождается звуковым сигналом. При возникновении ошибки включается звуковой сигнал. Отключается звуковой сигнал нажатием любой кнопки. Повторное включение звукового сигнала произойдет через 12 часов, если ошибка не будет устранена.

## 9. ТЕХНИЧЕСКОЕ ОБСЛУЖИВАНИЕ

Работы по техническому обслуживанию должны выполняться специалистом, имеющим квалификационную группу по электробезопасности не менее третьей и при отключенном от сети водонагревателе.

Ежедневно визуально проверять отсутствие течи воды, целостность заземления и шнура питания. Уровень воды в системе и расширительном бачке необходимо поддерживать на нужном уровне, периодически наполняя его водой. Следить за уровнем давления в системе отопления.

Перед отопительным сезоном проведите техническое обслуживание водонагревателя, проверьте состояние проводников, зажимов, электрооборудования. Проведите зачистку контактов. Очистите радиаторы охлаждения симисторов.

Для удаления накипи проводите чистку водонагревателя препаратом «Антинакипин» или ему подобным.

Периодически, не реже одного раза в четыре месяца, необходимо проверять состояние затяжки проводов на клеммной колодке, контактных узлах нагревателей, поверхность которых должна быть чистой и не окисленной, плотность затяжки контактных соединений должна обеспечивать отсутствие искрения и нагрева подводящих проводов.

Все выполненные работы по техническому обслуживанию отмечать в журнале техобслуживания, наклеенном на внутренней поверхности кожуха.

В случае замены блока ТЭН, необходимо предварительно отогнуть нижнюю часть основания водонагревателя по перфорированной линиигиба на 90 градусов. После замены СЭВ вернуть нижнюю часть основания на место.

### Примечание:

Водонагреватели серии ЭВП с ЭУ имеют возможность подключения внешнего управления (термостата). В зависимости от алгоритма управления внешнего термостата или прибора контроля климатом такой способ позволит задавать режим работы по времени суток, дням недели и пр.

### Подготовка к работе по подключению внешнего термостата.

**ВНИМАНИЕ!** Все работы должны производиться квалифицированными специалистами. Перед началом работ необходимо отключить водонагреватель от электрической сети путём выключения вводного автоматического выключателя!

- Снимите крышку с корпуса водонагревателя.
- При помощи тестера или отвёртки-индикатора убедитесь в отсутствии питающего напряжения на клеммах устройства.
- снимите электронную плату пульта управления.

С обратной стороны платы расположена клеммная 2х полюсная колодка подключения внешнего управляющего устройства Р4 и перемычка Р9 переключающая ПУ на внешнее управление.

Снимите эту перемычку. При этом ПУ переключиться в режим внешнего управления. Все настройки управления работой котла остаются доступными, только температура срабатывания термочувствительного элемента автоматически устанавливается максимальной 89°C.

- Подключите к колодке Р4 провода устройства внешнего управления.



Подключаемые провода необходимо выбрать сечением не менее 0,5мм<sup>2</sup>. Внешнее управляющее устройство должно иметь релейную схему управления или, если это электронная схема, то выходной сигнал должен быть гальванически развязан с питающим напряжением.

- Установите электронную плату пульта управления на место.
- Установите крышку водонагревателя.
- Включите питание водонагревателя, настройте внешнее управление и произведите контрольно-пусковые работы.

## **10.ПРАВИЛА ХРАНЕНИЯ И ТРАНСПОРТИРОВАНИЯ**

Водонагреватель должен храниться в упаковке изготовителя в закрытых помещениях при температуре от +5°C до +40°C и относительной влажности до 80%.

Водонагреватель в упаковке изготовителя может транспортироваться всеми видами крытого транспорта в соответствии с манипуляционными знаками на упаковке с исключением возможных ударов и перемещений внутри транспортного средства. Условия транспортирования в части механических факторов – по группе С ГОСТ 23216 в части воздействия климатических факторов – по группе 5 (ОЖ 4) ГОСТ 15150.

## **11.ГАРАНТИИ ИЗГОТОВИТЕЛЯ**

Изготовитель гарантирует соответствие водонагревателей требованиям технических условий ТУ 3468-009-42511921-2005 при соблюдении условий эксплуатации, хранения и транспортирования.

**Гарантийный срок эксплуатации** –12 месяцев со дня продажи через розничную торговую сеть, дата продажи с печатью торговой организации отмечается в отрывном талоне на гарантийный ремонт настоящего руководства по эксплуатации.

**Гарантийный срок хранения** 1 год.

Изготовитель устраняет дефекты, выявленные в процессе эксплуатации в течение гарантийного срока в соответствии с «Законом о защите прав потребителей». Гарантийные обязательства выполняются изготовителем при наличии целостности изделия, руководства по эксплуатации со штампом торгующей организации и отметкой о продаже в гарантийном талоне. При отсутствии даты продажи и штампа торгующей организации в гарантийном талоне, гарантийный срок исчисляется с даты изготовления изделия. Гарантийные обязательства принимаются через дилерскую сеть по месту покупки изделия.

Срок службы водонагревателя при правильной эксплуатации составляет 7 лет с момента ввода в эксплуатацию.

### **Адрес предприятия изготовителя:**

Россия 456304 Челябинская обл. г. Миасс ул. Набережная 7.

Тел.: (3513) 57-19-19 (многоканальный).

E-mail: [elwin@elwin.ru](mailto:elwin@elwin.ru)

ООО ПКФ «ЭЛВИН»

## 12. СВИДЕТЕЛЬСТВО О ПРИЕМКЕ И УПАКОВЫВАНИИ.

Электроводонагреватель ЭВП - \_\_\_\_\_ ЭУ соответствует техническим условиям ТУ 3468-009-42511921-2005, упакован согласно технической документации и признан годным к эксплуатации.

Продукция прошла подтверждение в форме сертификации на соответствие требованиям Технических регламентов Таможенного союза 004/2011 «О безопасности низковольтного оборудования», 020/2011 электромагнитная совместимость технических средств».

Упаковывание произвел \_\_\_\_\_

Личная подпись

Расшифровка подписи

**ОТК**

м.п. \_\_\_\_\_

число, месяц, год

Личная подпись

Расшифровка подписи

Корешок талона на гарантийный ремонт  
Электроводонагреватель ЭВП \_\_\_\_\_ ЭУ  
Изъят « \_\_\_\_\_ » \_\_\_\_\_ 20 \_\_\_\_ г.  
Исполнитель \_\_\_\_\_  
(фамилия) \_\_\_\_\_ (подпись)

линия отреза

Талон на гарантийный ремонт

**Электроводонагреватель ЭВП \_\_\_\_\_ ЭУ**  
**С патрубками Ду-25 (G 1") или Ду-32 (G 1¼") или Ду-40 (G 1½")**  
**(нужное – подчеркнуть)**

зав.№ \_\_\_\_\_

продан \_\_\_\_\_  
(наименование торговой организации и ее адрес)  
« \_\_\_\_\_ » \_\_\_\_\_ 20 \_\_\_\_ г.

Штамп \_\_\_\_\_  
(подпись продавца)

Владелец и его адрес \_\_\_\_\_  
\_\_\_\_\_

Подпись \_\_\_\_\_

Выполнены работы по устранению неисправностей \_\_\_\_\_  
\_\_\_\_\_

Исполнитель \_\_\_\_\_ Владелец \_\_\_\_\_  
(подпись) (подпись)

(наименование ремонтного предприятия и его адрес)  
\_\_\_\_\_

М.П.

“ УТВЕРЖДАЮ ”

« \_\_\_\_\_ » \_\_\_\_\_ 20 \_\_\_\_ г.